

Fiche technique :

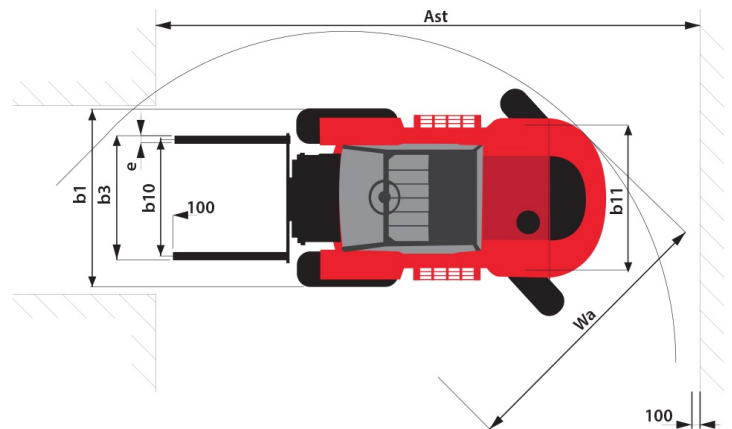
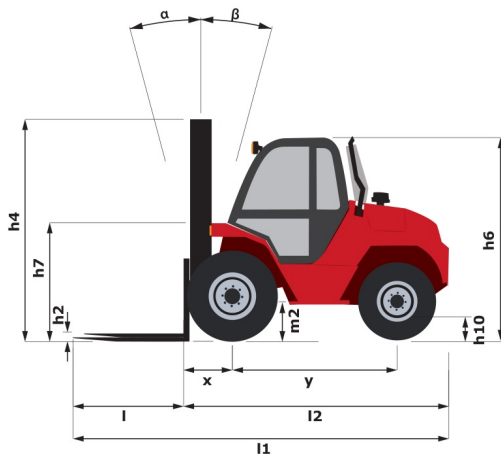
# **MH 25**

---



Caractéristiques techniques			Métrique
1.1	Fabricant		Manitou
1.2	Modèle		MH 25
1.3	Source de puissance		Diesel
1.4	Type de conduite		Assis
1.5	Capacité max.	Q	2500 kg
1.6	Centre de gravité de la charge	c	500 mm
1.8	Distance du centre de l'essieu avant aux fourches	x	625 mm
1.9	Empattement	y	1800 mm
Poids			
2.1	Poids de service		4260 kg
2.2	Poids sur essieu avant (en charge) / arrière (en charge)		5812 kg / 948 kg
2.3	Poids sur essieu avant (à vide) / arrière (à vide)		1750 kg / 2510 kg
Roues			
3.1	Type de roues		Pneumatiques Gonflables
3.2	Dimensions roues avant		280/80 R20 XMCL
3.3	Dimensions roues arrière		27,10 - 12 IC 30 14PR
3.5	Nombre de roues avant / arrières		2 / 2
3.5.2	Nombre de roues motrices		4
3.6	Voie avant	b10	1160 mm
3.7	Voie (milieu des roues) arrière	b11	1164 mm
Dimensions			
4.1	Inclinaison avant du mât (deg) / arrière du mât (deg)	$\alpha / \beta$	10 / 12
4.7	Hauteur du protège conducteur (cabine)	h6	2105 mm
4.7	Hauteur hors tout du protège conducteur standard	h6	2105 mm
4.8	Hauteur du siège / hauteur debout	h7	1025 mm
4.12	Hauteur d'attelage	h10	310 mm
4.19	Longueur hors-tout	l1	4045 mm
4.20	Longueur au talon des fourches	l2	2945 mm
4.21	Largeur hors tout	b1	1450 mm
4.22	Section de fourches / Largeur de fourches / Longueur de fourches	s / e / l	40 mm x 100 mm / 1100 mm
4.23	Tablier porte-fourche suivant norme DIN 15173 A/B		2A
4.24	Largeur du tablier porte fourches (avec dossier de charge)	b3	1260 mm
4.31	Garde au sol sous le mât	m1	260 mm
4.32	Garde au sol au centre de l'empattement	m2	260 mm
4.33	Largeur d'allée pour palette 1000 x 1200 en travers	Ast	5090 mm
4.34	Largeur d'allée pour palette 800 x 1200 en longueur	Ast	5290 mm
4.35	Rayon de giration	Wa	3265 mm
4.36	Rayon de braquage intérieur (extérieur pneus)	b13	1080 mm
Performances			
5.1	Vitesse de déplacement (en charge / à vide)		14 km/h / 14 km/h
5.2	Vitesse de levée (en charge / à vide)		0.4 m/s / 0.5 m/s
5.3	Vitesse de descente (en charge / à vide)		0.5 m/s / 0.4 m/s
5.5	Effort de traction en charge		3550 daN
5.7	Pente franchissable (en charge / à vide)		50 % / 48 %
5.10	Frein de service		Hydraulique
Moteur			
6.4	Batterie		0 V
7.1	Marque du moteur / Modèle du moteur		Kubota / V2403 M-E3B
7.2	Puissance du moteur conforme à la norme ISO 1585		36 kW
7.3	Régime nominal		2700 tr/min
7.4	Nombre de cylindres / Cylindrée		4 - 2434 cm <sup>3</sup>
Divers			
8.2	Pression hydraulique de travail pour les accessoires		170 Bar
8.3	Débit d'huile pour accessoire		77 l/min
8.4	Niveau sonore moyen à l'oreille du cariste mesuré/garanti		< 104 dB(A)

## Schémas d'encombrement



## Caractéristiques des mâts et capacités résiduelles

Duplex à visibilité totale		FVD 27	FVD 30	FVD 33	FVD 35	FVD 37	FVD 40	FVD 45	FVD 50	FVD 55	FVD 60
h1 - Hauteur du mât abaissé *	mm	1995	2145	2295	2395	2555	2745	2995	3245	3495	3785
h2 - Levée libre	mm	130	130	130	130	130	130	130	130	130	130
h3 - Hauteur de Levage	mm	2700	3000	3300	3500	3700	4000	4500	5000	5500	6000
h4 - Hauteur mât déployé *	mm	3531	3831	4070	4331	4531	4831	5331	5831	6331	6831
$\alpha / \beta$ - Inclinaison du mât en avant / arrière	°	10 / 12	10 / 12	10 / 12	10 / 12	10 / 12	10 / 12	10 / 12	6 / 6	6 / 6	6 / 6
Capacité résiduelle à hauteur maximale	kg	2500	2500	2500	1900	1900	1550	1100			

Triplex à levée libre		FLT 37	FLT 40	FLT 43	FLT 47	FLT 50	FLT 55	FLT 60	FLT 65	FLT 70
h1 - Hauteur du mât abaissé *	mm	1945	2045	2145	2295	2395	2555	2745	2995	3245
h2 - Levée libre	mm	1221	1321	1421	1571	1671	1831	2021	2271	2521
h3 - Hauteur de Levage	mm	3700	4000	4300	4700	5000	5500	6000	6500	7000
h4 - Hauteur mât déployé *	mm	4469	4769	5069	5469	5769	6269	6769	7269	7769
$\alpha / \beta$ - Inclinaison du mât en avant / arrière	°	10 / 12	10 / 12	10 / 12	10 / 12	6 / 6	6 / 6	6 / 6	6 / 6	6 / 6
Capacité résiduelle à hauteur maximale	kg	1900	1550	1250	1000		700			
Hauteur à capacité maximale avec tablier à déplacement latéral intégré	mm			4300						
Capacité résiduelle sans accessoire (Abaque Industriel)	kg						700			



Siège Social  
430 rue de l'Aubinière - 44150 Ancenis Cedex - France  
Tel: +33(0)2 40 09 10 11 - Fax: +33 (0)2 40 09 10 97  
[www.manitou.com](http://www.manitou.com)



Cette publication présente le descriptif des versions et possibilités de configuration des produits Manitou qui peuvent différer en équipement. Les équipements présentés dans cette brochure peuvent être de série, en option, ou non disponibles suivant les versions. Manitou se réserve le droit, à tout moment et sans préavis, de modifier les spécifications décrites et représentées. Les spécifications portées n'engagent pas le constructeur. Pour plus de détails, contactez votre concessionnaire Manitou. Document non contractuel. Présentation des produits non contractuelle. List des spécifications non exhaustive. Les logos ainsi que l'identité visuelle de l'entreprise sont la propriété de Manitou et ne peuvent être utilisés sans autorisation. Tous droits réservés. Les photos et schémas contenus dans la présente brochure ne sont fournis qu'à des fins de consultation et à titre indicatif.

MANITOU BF SA - Société anonyme à conseil d'administration - Capital social : 39 668 399 euros - 857 802 508 RCS Nantes